

# FT-891速查手册

## RF/SQL旋钮

逆时针转动该旋钮。▸ 将降低背景噪音和中频增益。

- 逆时针转动该旋钮，使电台此时的“信号强度”显示与接收的噪音电平基本一致。
- 在菜单项“05-05 [RF/SQL VR]”选择“SQL”，可将本功能更改为静噪控制。

## AF旋钮

AF旋钮（内）调节内部或外部扬声器的接收器音频音量。顺时针转动可增大音量。

## MULTI功能旋钮

- 以500kHz为步进调节VFO-A的操作频率（AM和FM模式除外）

重复按下该旋钮直至显示“**A**”。▸ 转动旋钮调节频率。

- 调节VFO-B的操作频率

重复按下该旋钮直至显示“**B**”。▸ 转动旋钮调节频率。

- 操作 [A]/[B]/[C]/[CLAR] 键的功能

**[A]** 键默认配置为IF SHIFT（中频变频）功能。

按下 [A] 键。▸ 出现IF SHIFT弹出画面▸ 转动该旋钮可调节DSP滤波器通带。

- 按住该旋钮可将IF SHIFT设置恢复为出厂默认值。

- 选择所需存储信道

显示“MEMORY CHANNEL”列表画面时，可通过转动并按下该旋钮选择所需存储信道。

- 通过“设置/功能”模式打开或关闭功能

在按下 [F] 键后显示的“设置/功能”模式上，转动该旋钮可进行操作。

- 选择菜单（转动该旋钮）
- 打开或关闭功能（按下该旋钮）
- 更改设定值（按下该旋钮并转动）

- 更改菜单模式设定值

## [PWR/LOCK] 键

按住该键。▸ 打开或关闭电台。

打开电台后，短按该键。▸ 打开/关闭MAIN DIAL旋钮的锁定功能。

## MAIN DIAL

顺时针转动该旋钮可增大操作频率，逆时针转动可降低操作频率。

- 按下 [FAST] 键，可增大MAIN DIAL旋钮的调谐步进率。
- 短按 [PWR/LOCK] 键，可设定或解除DIAL旋钮的锁定功能。

## [CLAR] 键

按下该键。▸ 转动MULTI功能旋钮▸ 可将VFO-A RX干扰消除器频偏值调节到最大±9.998kHz。

该功能适用于追踪移动的电台，或用于设置DX“异频”操作中用到的微小频率偏移。

- 按下MULTI功能旋钮1秒以上，可将干扰消除器频偏值（频率）复位至“0（零）”。

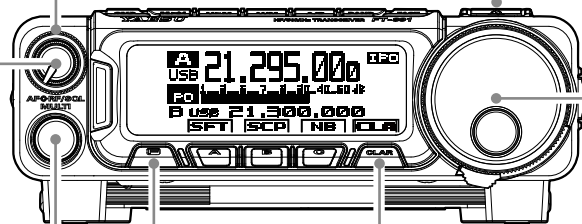
## [F] 键

按下该键。▸ 按如下顺序切换“设置/功能”模式

▸ 功能-1 ▸ 功能-2 ▸ CW设置 ▸

- 在“设置/功能”模式下选择所需功能，然后按下MULTI功能旋钮打开或关闭该功能。
- 将“设置/功能”模式配置到 [A]/[B]/[C] 键，在“设置/功能”模式下转动MULTI功能旋钮选择所需功能，然后按住 [A]/[B]/[C] 键。
- 使用菜单项“05-10”、“05-11”或“05-12”可启动FM设置、REC设置和ATAS设置功能画面。

按住该键。▸ 启动菜单模式。



## [QMB] 键

按住该键1秒以上可将当前设置到VFO-A的频率和数据写入快速存储库（QMB）。

- 如果5个QMB全部存储了数据，将按照时间顺序覆盖先前最早存储的数据。
- 提供5个QMB。短按该键，可依次调用写入到快速存储库（QMB）的数据。
- 如需更改调用的快速存储库（QMB）的频率，转动MAIN DIAL旋钮。

## [M▶V] 键

使用该键可将写入存储信道中保存的数据复制到VFO-A。

按下该键。▶ 显示“MEMORY CHANNEL”列表画面。▶ 按下MULTI功能旋钮可选择所需信道 ▶ 按下该键。▶ 当前所选的存储信道数据被复制到VFO-A。

## [V▶M] 键

使用该键可将VFO-A的数据复制到存储信道。

按下该键。▶ 显示“MEMORY CHANNEL”列表画面。▶ 按下MULTI功能旋钮可选择所需信道。▶ 按下该键。▶ 将当前操作数据复制到所选的存储信道。

- 显示“MEMORY CHANNEL”列表画面时，按下[A]/[B]/[C]键编辑所选的存储信道。

## [V/M] 键

使用该键可在VFO和存储系统之间切换频率控制。

- 调用存储信道数据时，存储信道编号显示为如下式样“**001**”。调用先前选择的存储信道。

- 转动MULTI功能旋钮可更改存储信道编号。

- 在存储信道上操作时，转动MAIN DIAL旋钮。▶ “存储信道编号”将变成存储调谐指示灯“MT”。

“MT”表示暂时更改存储信道的操作频率。

此时按下[V/M]键。▶ 恢复先前的存储信道数据。

## [A/B] 键

按下该键。▶ VFO-A和VFO-B的频率和存储信道数据相互交换。

按住该键。▶ VFO-A的频率和数据复制到VFO-B。

## [BAND(MODE)] 键

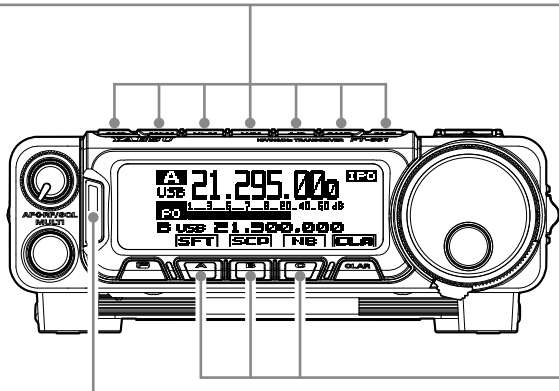
按下该键。▶ 显示屏上将显示“BAND SELECT”画面。▶ 转动DIAL旋钮可选择所需频率频段（操作频段）。▶ 1秒内所选频率频段将自动设置，且画面返回正常操作。

按住该键。▶ 显示屏上将显示“MODE SELECT”画面。▶ 转动DIAL旋钮可选择电台调制方式（操作模式）。▶ 1秒内所选模式将自动设置，且画面返回正常操作。

## [FAST] 键

按下该键，可增大MAIN DIAL旋钮的调谐步进率。

按下该键。▶ 显示“**FAST**”。▶ MAIN DIAL旋钮的调谐步进率加倍。



## TX/BUSY指示灯

指示灯以绿色点亮：静噪打开接收信号。

指示灯以蓝色点亮：在CW模式下进行零位校准时。

接收到含CTCSS/DCS音频的信号，且CTCSS/DCS音频与电台的静噪音频代码设置相符。

指示灯以红色点亮：进行发射时。

## [A]/[B]/[C] 键

这三个按键可由用户进行编制，从而快捷进入常用功能。

- [A]/[B]/[C] 键默认配置如下功能：

### • [A] (SFT): IF SHIFT (中频异频) 功能

IF SHIFT功能允许DSP滤波器通带上下移动，无需更改接收信号的音调，从而减少或消除干扰。

按下该键 ▶ 显示屏上将显示IF SHIFT画面 ▶ 向左或向右转动MULTI功能旋钮可减少干扰信号。

按住MULTI功能旋钮可将IF SHIFT设置恢复为出厂默认值。

### • [B] (SCP): SCOPE (频谱扫描) 功能

SCOPE功能提供频段状态的频谱画面。

按下该键。▶ 显示频段状态（频谱）。

启动SCOPE功能后，[A]/[B]/[C] 键更改为以下操作。

[A](SPN) 键：使用该键可更改显示的带宽。可用范围选项为750kHz、375kHz、150kHz、75kHz或37.5kHz。

[B](SWP) 键：每次按下[B](SWP) 键，都在LCD显示屏上显示新的频谱范围扫描。

[C](LV1-3) 键：使用该键可更改参考等级。

- 启动频谱扫描时，按下MULTI功能旋钮，然后转动该旋钮可按500kHz的步进调节VFO-A的操作频率调谐步进。

### • [C] (NB): 噪音消除器

中频噪音消除器可大幅度降低汽车点火系统产生的噪声。

